



Svorky, očníce, objímky

*Clips, clamps, thimbles*

## Svorka lanová DIN 741

**povrch:** galvanický zinkochromát (bílý) > 8µm

**materiál:** třmen - ocel S235JR, pevn.tř.4.6, Re 235MPa  
patka - tvárná litina GGG 35.3

## Wire rope clip DIN 741

**finish:** galvanized > 8µm

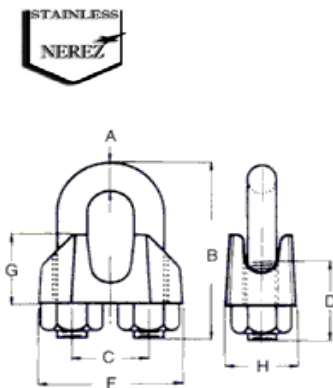
**material:** u-bolt - steel St37-2  
**body** - malleable iron



Kód Art. No.	lano Ø rope	závit thread	B mm	C mm	D mm	F mm	kg/100ks kg/100pcs	ks pcs	ks pcs
3426.03	3	M4	20	9	12	21	0,85	100	2 500
3426.05	5	M5	24	11	13	23	1,30	100	2 000
3426.06	6,5	M5	28	13	15	26	1,65	100	1 600
3426.08	8	M6	34	16	19	30	2,70	50	800
3426.10	10	M8	42	19	22	34	5,70	50	400
3426.11	11	M8	44	20	22	36	6,00	25	400
3426.13	13	M10	55	24	30	42	10,80	20	200
3426.14	14	M10	57	25	30	44	11,00	20	200
3426.16	16	M12	63	29	33	50	17,80	10	125
3426.19	19	M12	75	32	38	54	22,40	10	100
3426.22	22	M14	85	37	44	61	34,90	5	50
3426.26	26	M14	95	41	45	65	40,30	5	50
3426.30	30	M16	110	48	50	74	60,30	1	30
3426.34	34	M16	120	52	55	80	73,60	1	25
3426.40	40	M16	140	58	60	88	92,50	1	20

**materiál:** nerezavějící ocel A4

**material:** stainless steel AISI 316



Kód Art. No.	lano Ø rope	závit thread	B mm	C mm	D mm	F mm	kg/100ks kg/100pcs	ks pcs	ks pcs
9426.02	2	M3	18	8	10	17	0,70	20	1 000
9426.03	3	M3	20	9	12	21	1,15	20	1 000
9426.04	4	M4	22	10	13	22	1,50	20	1 000
9426.05	5	M5	24	11	13	23	1,70	20	800
9426.06	6,5	M6	28	13	15	26	2,10	10	500
9426.08	8	M6	34	16	19	30	3,40	10	300
9426.10	10	M8	42	19	22	34	6,20	5	200
9426.13	13	M10	55	24	30	42	12,60	1	100
9426.16	16	M12	42	19	22	34	19,80	1	50

## Svorka lanová, plochá

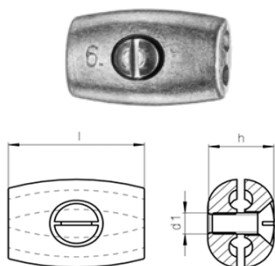
**povrch:** galvanický zinkochromát (bílý) > 8µm

**materiál:** tvárná litina GGG 40, DIN 1692

## Oval wire rope clip

**finish:** galvanized > 8µm

**material:** malleable iron



Kód Art. No.	lano Ø rope	l mm	h mm	d1 mm	kg/100ks kg/100pcs	ks pcs	ks pcs
3427.02	2	28	11	M5	1,60	50	1 250
3427.03	3	28	12	M5	1,60	50	1 000
3427.04	4	34	14	M6	3,60	25	500
3427.05	5	34	15	M6	4,00	25	500
3427.06	6	35	15	M6	4,50	25	400

## Svorka lanová Simplex

**povrch:** galvanický zinkochromát (bílý) > 8µm  
**materiál:** ocel S235JR, pevn.tř.4.6, Re 235MPa

*Simplex wire rope clip*

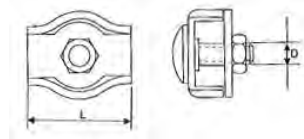
*finish: galvanized > 8µm*  
*material: carbon steel St 37-2*



Kód Art. No.	lano Ø rope	L mm	D mm				kg/100ks kg/100pcs	ks pcs	ks pcs
3428.02	2	15	M4				0,50	100	5 000
3428.03	3	17	M4				0,70	100	3 000
3428.04	4	20	M5				1,10	50	2 000
3428.05	5	25	M5				1,50	50	1 500
3428.06	6	30	M6				2,20	50	1 000
3428.08	8	37	M8				4,80	20	400

**materiál:** nerezavějící ocel A4

*material: stainless steel AISI 316*



Kód Art. No.	lano Ø rope	L mm	D mm				kg/100ks kg/100pcs	ks pcs	ks pcs
9428.02	2	15	M4				0,40	20	1 000
9428.03	3	17	M4				0,60	20	1 000
9428.04	4	20	M5				1,00	20	500
9428.05	5	25	M5				1,40	20	500
9428.06	6	30	M6				2,10	10	300

## Svorka lanová Duplex

**povrch:** galvanický zinkochromát (bílý) > 8µm  
**materiál:** ocel S235JR, pevn.tř.4.6, Re 235MPa

*Duplex wire rope clip*

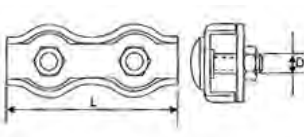
*finish: galvanized > 8µm*  
*material: carbon steel St 37-2*



Kód Art. No.	lano Ø rope	L mm	D mm				kg/100ks kg/100pcs	ks pcs	ks pcs
3429.02	2	30	M4				1,00	50	2 500
3429.03	3	35	M4				1,35	50	2 000
3429.04	4	40	M5				2,30	50	1 000
3429.05	5	50	M5				3,10	25	700
3429.06	6	60	M6				4,60	25	400
3429.08	8	75	M8				9,80	10	200

**materiál:** nerezavějící ocel A4

*material: stainless steel AISI 316*



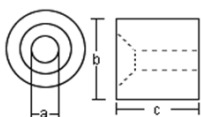
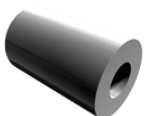
Kód Art. No.	lano Ø rope	L mm	D mm				kg/100ks kg/100pcs	ks pcs	ks pcs
9429.02	2	30	M4				0,90	10	1 000
9429.03	3	35	M4				1,20	10	1 000
9429.04	4	40	M5				2,10	10	500
9429.05	5	50	M5				2,80	5	500
9429.06	6	60	M6				5,20	5	300

## Objímka lisovací koncová

**materiál:** slitina hliníku

*Stop button ferrule*

*material: aluminium*



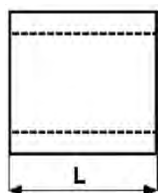
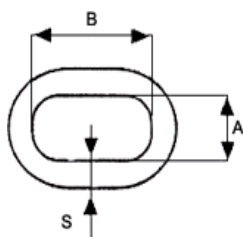
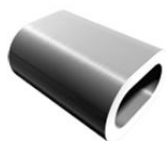
Kód Art. No.	lano Ø rope	a mm	b mm	c mm			kg/100ks kg/100pcs	ks pcs	ks pcs
3432.016	1,6	1,9	6,4	4,2			0,030	100	4 000
3432.020	2,0	2,4	6,4	4,2			0,030	100	3 000
3432.025	2,5	2,9	8,7	8,0			0,110	100	2 500
3432.032	3,2	3,9	8,7	8,0			0,090	100	2 000
3432.040	4,0	4,7	11,1	8,7			0,180	100	1 500
3432.050	5,0	5,5	11,1	8,7			0,170	100	1 000
3432.063	6,3	7,2	17,5	17,5			0,910	50	400

## Objímka lisovací DIN 3093

materiál: slitina hliníku

*Ferrule DIN 3093*

*material: aluminium*



Kód Art. No.	lano Ø rope	A mm	B mm	S mm	L mm	kg/100ks kg/100pcs	ks pcs	ks pcs
3430.010	1,0	1	2,4	1	5	0,010	200	10 000
3430.015	1,5	2	3,4	1	6	0,018	200	10 000
3430.020	2,0	2	4,4	1	7	0,025	200	10 000
3430.025	2,5	3	5,4	1	9	0,045	200	5 000
3430.030	3,0	3	6,6	1	11	0,080	200	2 500
3430.035	3,5	4	7,6	2	13	0,120	100	2 000
3430.040	4,0	4	8,8	2	14	0,180	100	1 250
3430.045	4,5	5	9,8	2	16	0,260	100	1 000
3430.050	5,0	6	11,0	2	18	0,360	100	1 000
3430.060	6,0	7	13,2	3	21	0,590	50	1 000
3430.065	6,5	7	14,4	3	23	0,760	50	1 000
3430.070	7,0	8	15,6	3	25	0,950	50	1 000
3430.080	8,0	9	17,6	3	28	1,370	50	1 000
3430.090	9,0	10	19,8	4	32	1,980	50	1 000
3430.100	10,0	11	21,8	4	35	2,640	25	500
3430.120	12,0	13	26,4	5	42	4,580	25	250
3430.130	13,0	14	28,4	5	46	5,970	25	200
3430.140	14,0	15	30,6	6	49	7,350	25	200
3430.160	16,0	18	35,0	7	56	11,100	20	200
3430.180	18,0	20	39,2	8	63	15,900	15	100
3430.200	20,0	22	43,4	8	70	21,700	10	100
3430.220	22,0	24	48,6	9	77	29,200	5	50
3430.240	24,0	26	52,8	10	84	37,600	5	50
3430.260	26,0	29	57,0	11	91	48,100	1	25
3430.280	28,0	31	62,0	12	98	60,300	1	25

- na objednávku i z mědi a nerez. oceli, dodání 3-4 měsíce od objednání

- available in copper and st. steel to order only, delivery time 3-4 months from ordering

## Svorka lanová DIN 1142

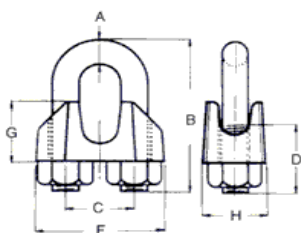
povrch: galvanický zinkochromát (žlutý) > 8µm

materiál: třmen - ocel S355JR, pevn.tř.5.6, Re 300MPa  
patka - tvárná litina GGG 40, DIN 1692

*Wire rope clip DIN 1142*

*finish: galvanized > 8µm*

*material: u-bolt - steel St52-3  
body - malleable iron*



Kód Art. No.	Ø rope	závit thread	B mm	C mm	D mm	F mm	kg/100ks kg/100pcs	ks pcs	ks pcs
3442.05	5	M5	25	12	14	25	2,00	100	1 000
3442.06	6,5	M6	32	14	17	30	4,00	50	500
3442.08	8	M8	41	18	20	39	8,20	50	500
3442.10	10	M8	46	20	24	40	9,20	25	250
3442.13	13	M12	64	29	29	55	26,00	20	100
3442.16	16	M14	76	34	35	64	43,00	10	50
3442.19	19	M14	83	37	36	68	48,00	10	50
3442.22	22	M16	96	41	40	74	69,00	5	30
3442.26	26	M20	111	46	50	84	117,00	1	20
3442.30	30	M20	127	54	55	95	140,00	1	20
3442.34	34	M22	141	60	60	105	213,00	1	10
3442.40	40	M24	159	68	65	117	268,00	1	10

## Očnice DIN 65457 (DIN 6899A)

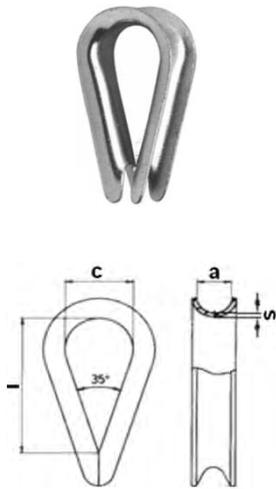
**povrch:** galvanický zinkochromát (bílý) > 8µm

**materiál:** ocel S235JR, pevn.tř.4.6, Re 235MPa

*Thimble DIN 65457*

*finish: galvanized > 8µm*

*material: carbon steel St 37-2*



Kód Art. No.	lano Ø rope	a mm	l mm	c mm	s mm	kg/100ks kg/100pcs	ks pcs	ks pcs
3457.03	3	3,5	24	11	0,75	0,33	100	5 000
3457.04	4	5	29	13	0,75	0,55	100	3 000
3457.05	5	6	30	14	0,75	0,70	100	2 500
3457.06	6	7	33	15	0,75	0,90	100	1 500
3457.07	7	8	35	16	1,00	1,40	50	1 000
3457.08	8	9	39	18	1,00	1,90	50	1 000
3457.09	9	10	43	20	1,25	2,50	50	500
3457.10	10	11	48	22	1,25	2,90	25	500
3457.11	11	12	52	24	1,25	3,50	25	400
3457.12	12	13	57	26	1,50	4,70	20	400
3457.13	13	14	61	28	2,00	7,10	20	250
3457.14	14	15	70	32	2,50	10,40	20	150
3457.16	16	18	78	35	3,00	14,60	10	100

## Očnice DIN 6899B

**povrch:** galvanický zinkochromát (bílý) > 8µm

**materiál:** ocel S235JR, pevn.tř.4.6, Re 235MPa

*Thimble DIN 6899B*

*finish: galvanized > 8µm*

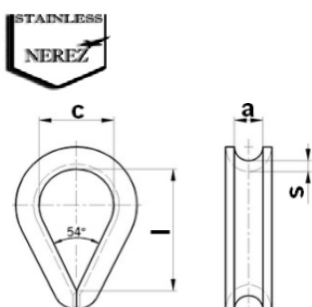
*material: carbon steel St 37-2*



Kód Art. No.	lano Ø rope	a mm	l mm	c mm	s mm	kg/100ks kg/100pcs	ks pcs	ks pcs
3459.03	3	4	19	12	1,0	0,50	100	5 000
3459.04	4	5	21	13	1,0	0,70	100	3 000
3459.05	5	6	23	14	1,0	0,90	100	2 500
3459.06	6	7	25	16	1,3	1,40	100	1 500
3459.07	7	8	28	18	1,3	1,90	50	1 000
3459.08	8	9	32	20	1,5	2,60	50	1 000
3459.10	10	11	38	24	1,5	3,50	25	500
3459.12	12	13	48	30	2,0	6,20	20	400
3459.14	14	15	51	32	2,0	8,80	20	200
3459.16	16	17	58	36	2,5	12,80	10	140
3459.18	18	19	64	40	2,5	18,00	5	100
3459.20	20	21	72	45	3,0	25,00	5	80
3459.24	24	26	90	56	4,0	43,00	1	50
3459.26	26	28	99	62	5,0	57,00	1	40
3459.28	28	30	112	70	5,0	66,00	1	30
3459.30	30	32	120	75	6,0	85,00	1	20
3459.32	32	34	128	80	6,0	95,00	1	20
3459.34	34	36	152	95	6,0	107,00	1	15
3459.36	36	38	160	100	8,0	144,00	1	15
3459.38	38	40	176	110	8,0	164,00	1	10
3459.40	40	43	184	115	10,0	267,00	1	10
3459.42	42	45	192	120	10,0	305,00	1	5

**materiál:** nerezavějící ocel A4

*material: stainless steel AISI 316*



9459.02	2	2,2	15	8	1,0	0,10	50	1 000
9459.03	3	3,2	16	10	1,0	0,20	50	1 000
9459.04	4	4,2	18	11	1,1	0,30	50	1 000
9459.05	5	5,5	21	13	1,1	0,50	50	1 000
9459.06	6	6,5	26	16	1,3	0,80	50	500
9459.08	8	8,5	33	18	1,6	1,60	25	500
9459.10	10	11,0	38	26	1,8	3,00	20	300
9459.12	12	13,0	48	30	2,0	5,00	10	200
9459.14	14	15,0	51	32	2,4	7,50	5	200
9459.16	16	17,0	58	36	2,6	10,50	1	100