



Pákové uzávěry, petlice a rukojeti

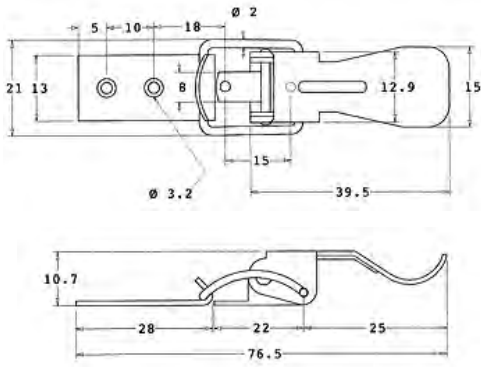
Lever lock, hasp and handle

Uzávěr pákový UP5

povrch: galvanický zinkochromát
materiál: ocel

Lever locking UP5

*finish: galvanized
material: steel*



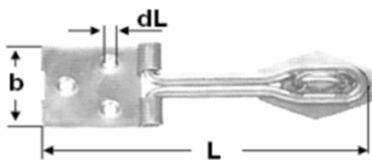
Kód Art. No.	rozměr viz. nákres v mm size see. drawing in mm	kg/100ks kg/100pcs	ks pcs	ks pcs
6805.49		1,7	20	200

Petlice

povrch: galvanický zinkochromát
materiál: ocel

Hasp

*finish: galvanized
material: steel*



Kód Art. No.	L mm	b mm	dL mm	kg/100ks kg/100pcs	ks pcs	ks pcs
6350.080	80	26	3,7	2,7	20	500
6350.100	100	30	3,9	4,4	20	500
6350.120	120	30	4,2	5,5	10	300

Petlice bezpečnostní

povrch: galvanický zinkochromát
materiál: ocel

Safety hasp

*finish: galvanized
material: steel*



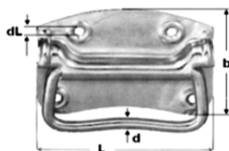
Kód Art. No.	L mm	b mm	díry mm	kg/100ks kg/100pcs	ks pcs	ks pcs
6352.100	100	27	4,0	4,4	10	250
6352.120	120	27	4,2	4,8	10	200

Rukojeť na bednu

povrch: galvanický zinkochromát
materiál: ocel

Crate handle

*finish: galvanized
material: steel*



Kód Art. No.	L mm	b mm	dL mm	d mm	kg/100ks kg/100pcs	ks pcs	ks pcs
6840.090	90	67	4,2	6,8	4,4	12	240
6840.110	110	86	4,8	8,0	4,8	12	240

povrch: černě lakovaná

painted black



Kód Art. No.	L mm	b mm	dL mm	d mm	kg/100ks kg/100pcs	ks pcs	ks pcs
6841.090	90	67	4,2	6,8	4,4	12	240
6841.110	110	86	4,8	8,0	4,8	12	240